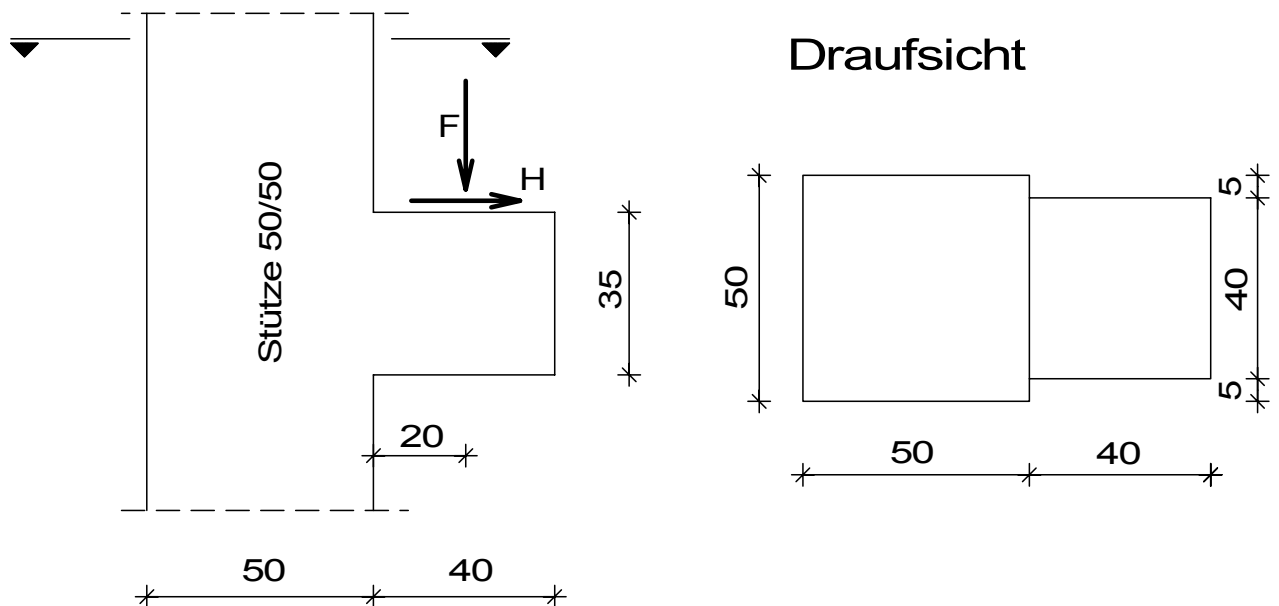


Von Prof. Dr.-Ing. Peter A. Steidle  
Prüfingenieur für Baustatik VPI  
Kastenwörthstr. 17  
76287 Rheinstetten

## Beispiel Konsole

C 35/45  $f_{cd} = 0,85 \cdot 3,5 / 1,5 = 1,983 \text{ kN/cm}$

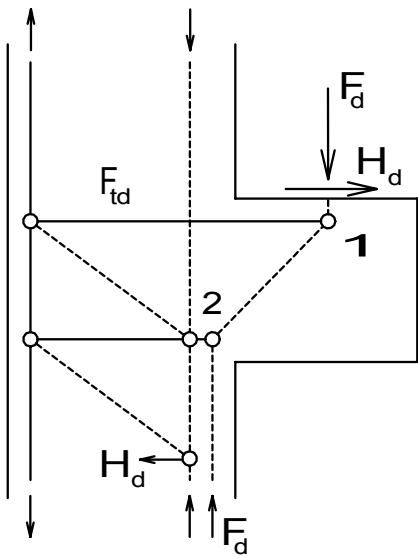
### System und Belastung



F: aus Kranbahn  $\left. \begin{array}{l} G = 20 \text{ kN} \\ Q = 40 \text{ kN} \end{array} \right\} F_d = 1,35 \cdot 20 + 1,5 \cdot 40 = 87 \text{ kN}$

H: aus Kranbahn  $\left. \begin{array}{l} H = +/- 10 \text{ kN} \\ H_d = 1,5 \cdot 10 = 15 \text{ kN} \end{array} \right\}$

**Stabwerkmodell (Gesamtmodell)**



## Geometrie des Stabwerkmodells

Knoten 2 (Details s. Bilder unten)

$$\text{erf } a_1 = \frac{F_d}{b \cdot 1,1 \cdot f_{cd}} = \frac{87}{40 \cdot 1,1 \cdot 1,983} = 1,0 \text{ cm}$$

angesetzt:  $a_1 = 5 \text{ cm}$

damit:  $c = 20 + 5/2 = 22,5 \text{ cm}$

mit  $\frac{a_6}{2} \approx 5 \text{ cm}$  wird:

$$d = 35 - 5 = 30 \text{ cm}$$

$a_2$  und  $z$  werden aufeinander abgestimmt:

$$a_2 = a_1 \cdot \frac{c}{z}$$

$$= 5 \cdot \frac{22,5}{28}$$

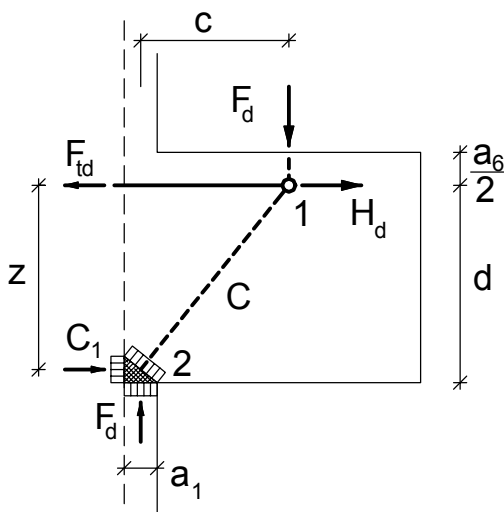
$$\approx 4 \text{ cm}$$

$$z = d - \frac{a_2}{2}$$

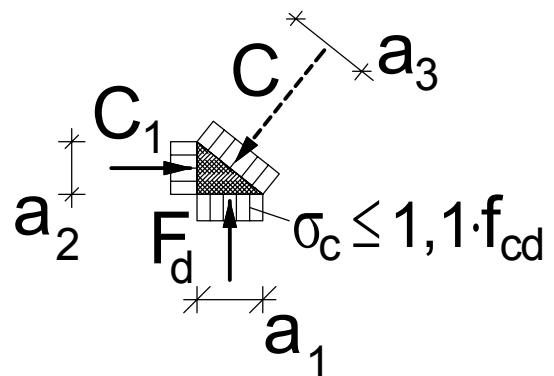
$$= 30 - \frac{4}{2}$$

$$\approx 28 \text{ cm}$$

## Stabwerkmodell ausragender Teil



## Detail Knoten 2



### erforderliche Bewehrung

$$\begin{aligned} F_{td} &= F_d \cdot \frac{c}{z} + H_d \\ &= 87 \cdot \frac{22,5}{28} + 15 \\ &\approx 85 \text{ kN} \end{aligned}$$

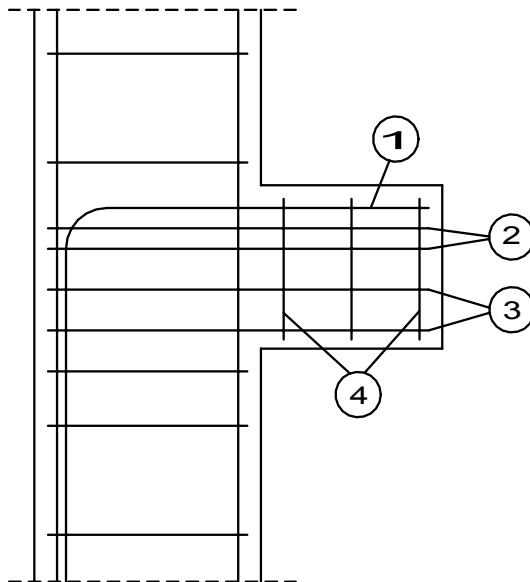
$$\begin{aligned} \text{erf } A_s &= 85 / 43,5 \\ &= 1,95 \text{ cm}^2 \end{aligned}$$

gewählt:      1 Schlaufe Ø 14      Pos. 1  
                  + 1 Bügel Ø 12      Pos. 2

$$\text{vorh } A_s = 5,34 \text{ cm} > 1,95 \text{ cm}^2$$

zusätzlich konstruktiv (s. Bild unten):

horizontal 1 Bü Ø 12 Pos. 2 + 2 Bü Ø 10 Pos. 3  
vertikal    3 Bü Ø 8    Pos. 4



### Nachweis Knoten 1

Annahme Lastverteilbreite  $a_5 \geq 5 \text{ cm}$

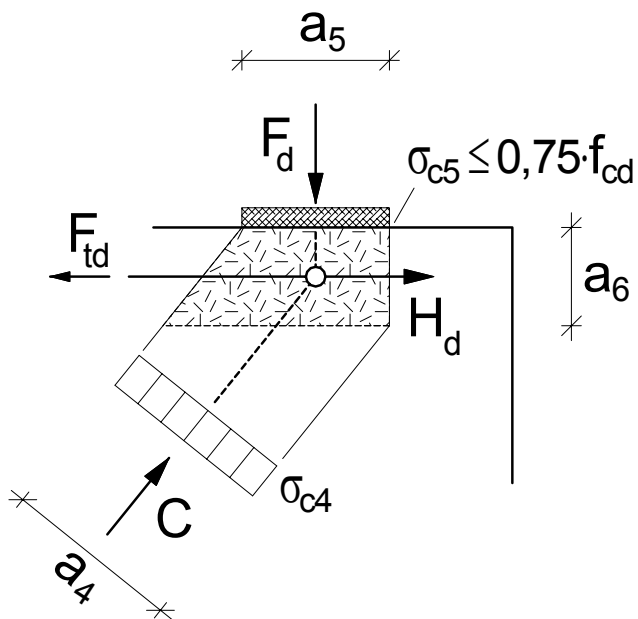
$$\sigma_{c5} = \frac{F_d}{a_5 \cdot b}$$

$$= \frac{87}{5 \cdot 40}$$

$$= 0,435 \text{ kN/cm}^2$$

$$\ll 0,75 \cdot f_{cd} = 1,49 \text{ kN/cm}^2$$

### Detail Knoten 1



### Verankerung Schlaufe Ø 14

$$\begin{aligned}l_b &= \frac{d_s}{4} \cdot \frac{f_{yd}}{f_{bd}} \\ &= \frac{1,4}{4} \cdot \frac{43,5}{0,34 \cdot 0,7} \\ &= 64 \text{ cm}\end{aligned}$$

$$\begin{aligned}l_{b,dir} &= 2/3 \cdot l_{b,net} \\ &= 2/3 \cdot 0,7 \cdot \frac{1,95}{5,34} \cdot 64 \\ &\approx 10,9 \text{ cm}\end{aligned}$$

$$\begin{aligned}l_{b,min} &= 0,3 \cdot \alpha_a \cdot l_b \geq 10 d_s \\ &= 0,3 \cdot 0,7 \cdot 64 \\ &= 13,44 \text{ cm} \geq 10 d_s = \underline{14 \text{ cm}} \quad (\text{maßgebend})\end{aligned}$$

$$\begin{aligned}\text{vorh } l_{b,dir} &= \frac{a_5}{2} + 20 - \text{nom } c \\ &\approx 2,5 + 20 - 5 \\ &\approx 17,5 \text{ cm} \\ &> l_{b,min} = 14 \text{ cm}\end{aligned}$$

weitere Nachweise erübrigen sich!

### Literatur

/1/ Konstruieren im Stahlbetonbau, Schlaich / Schäfer,  
in: Betonkalender 2001, Teil 2, Verlag Ernst & Sohn, Berlin, 2001