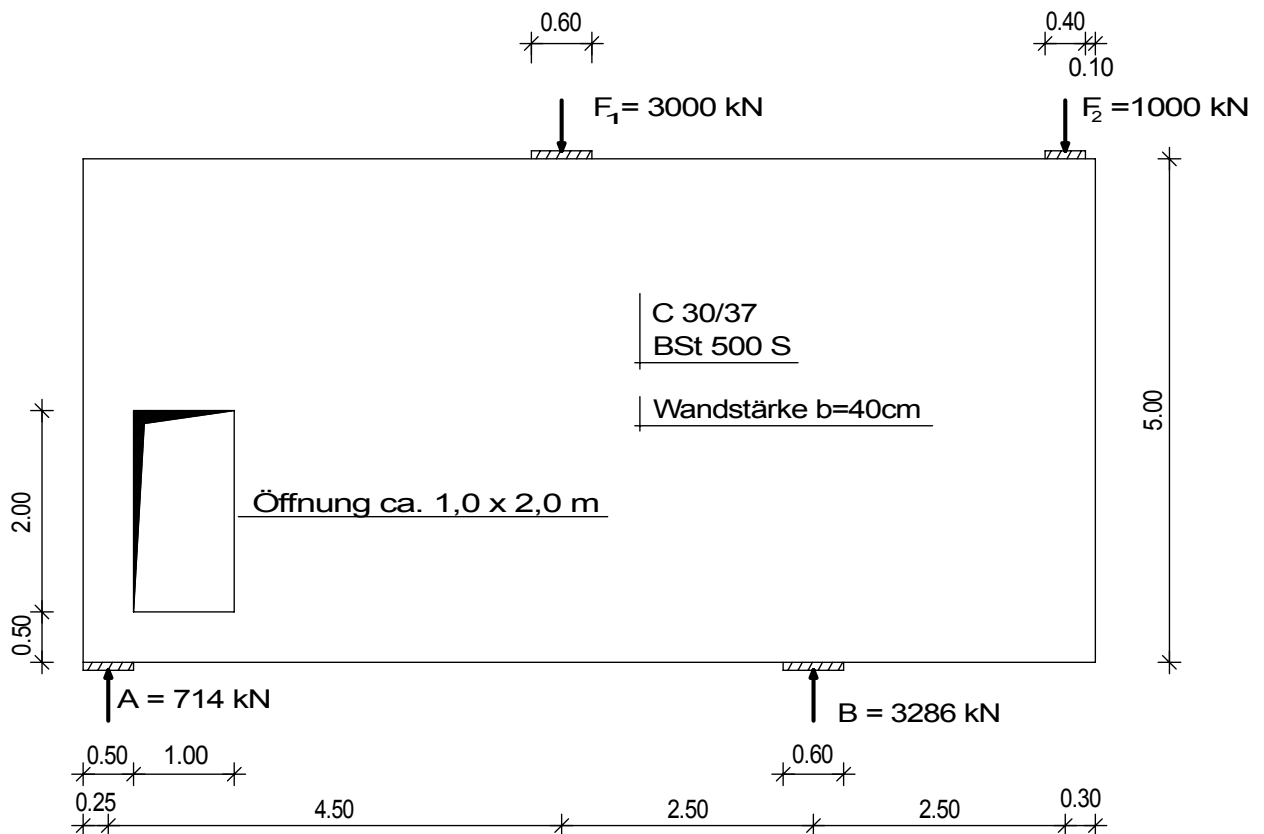


Von Prof. Dr.-Ing. Peter A. Steidle
Prüfingenieur für Baustatik VPI
Kastenwörthstr. 17
76287 Rheinstetten

Bemessung mit Stabwerkmodellen nach DIN 1045 – 1

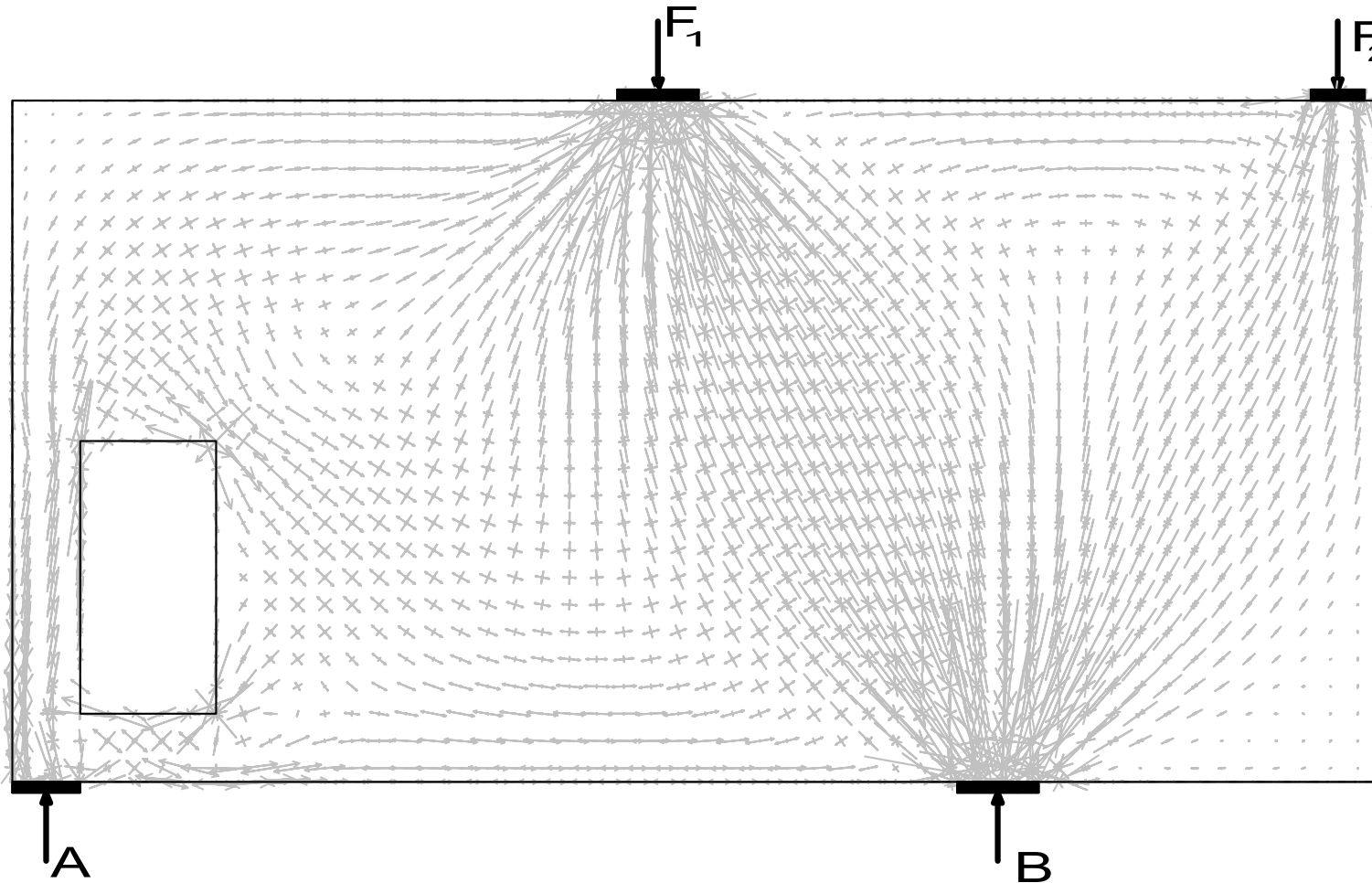
5 Beispiel Wandartiger Träger mit Türöffnung

System und Belastung (M 1:75)

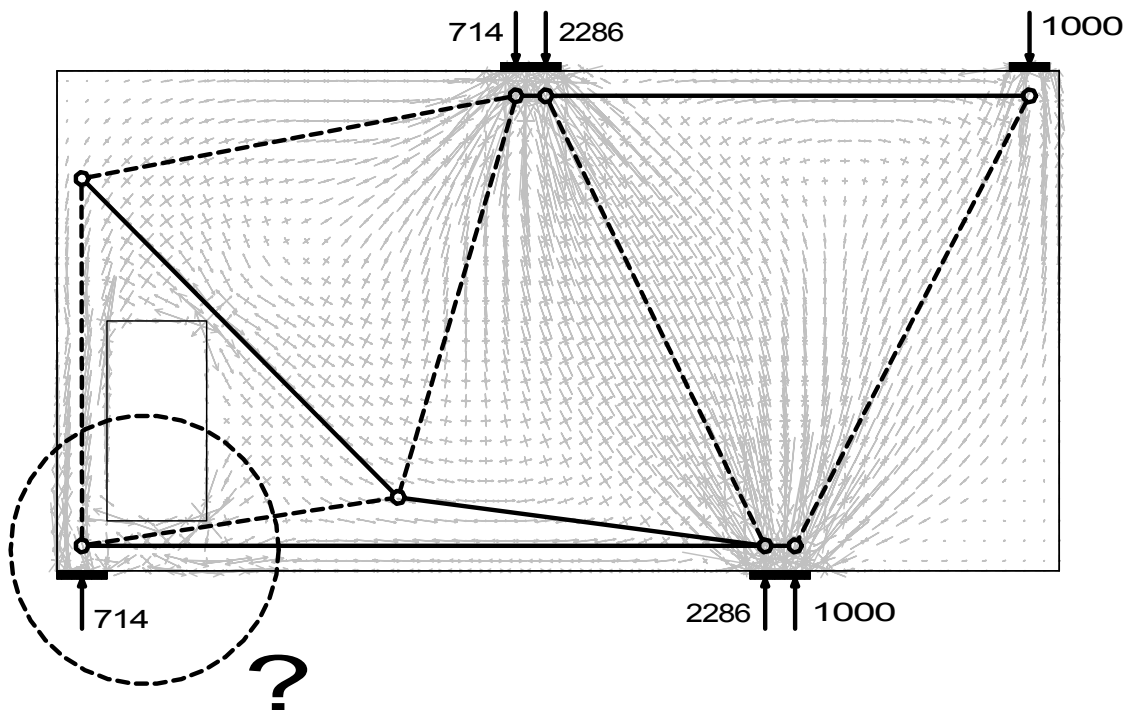
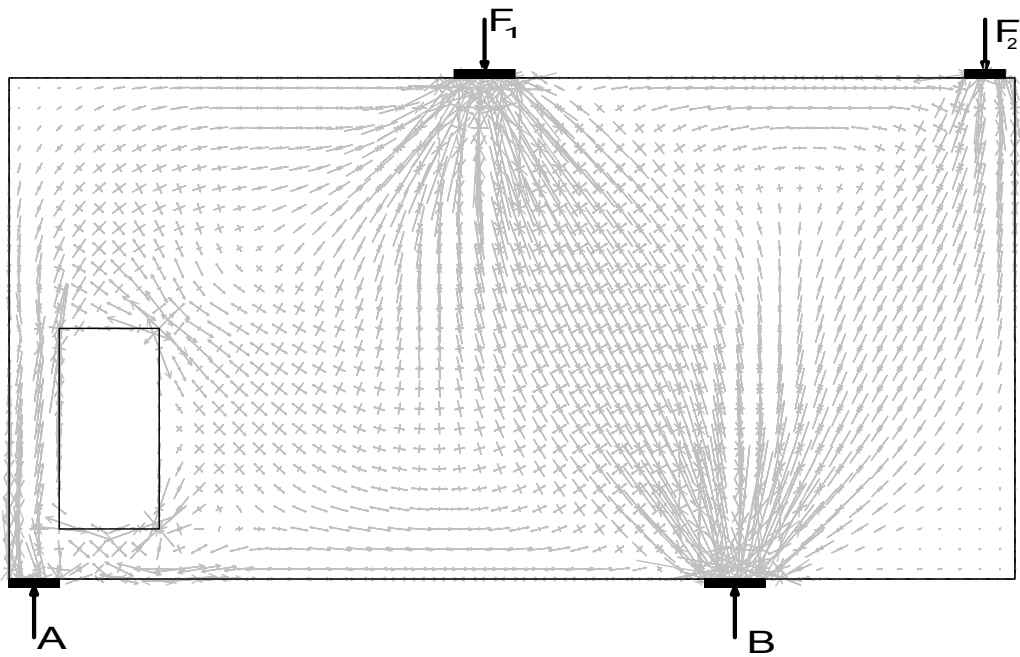


Verlauf der Hauptspannungen

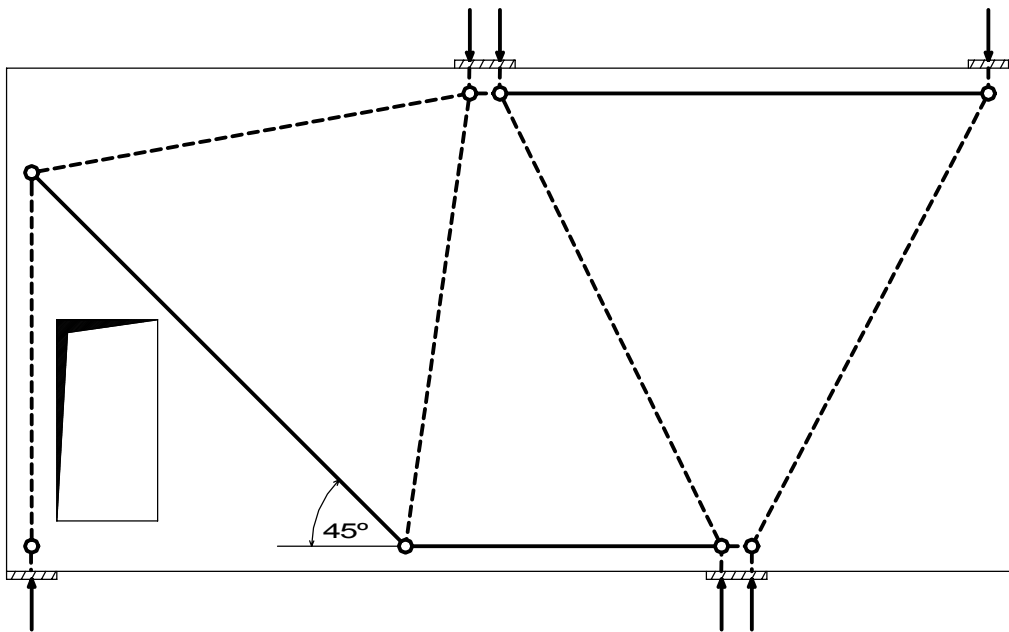
Längenmaßstab M 1:50



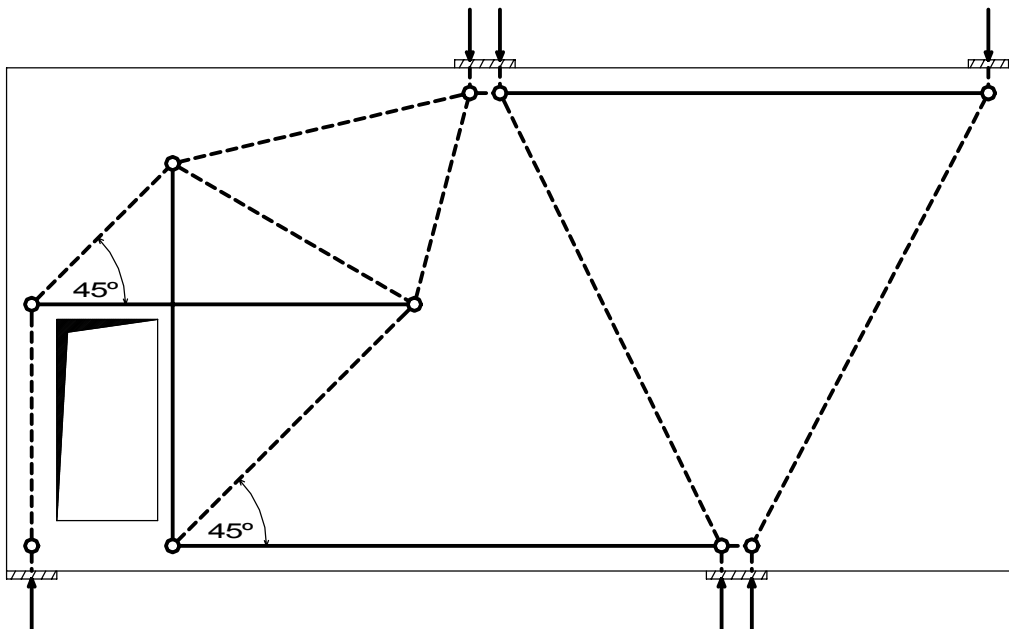
Modellfindung



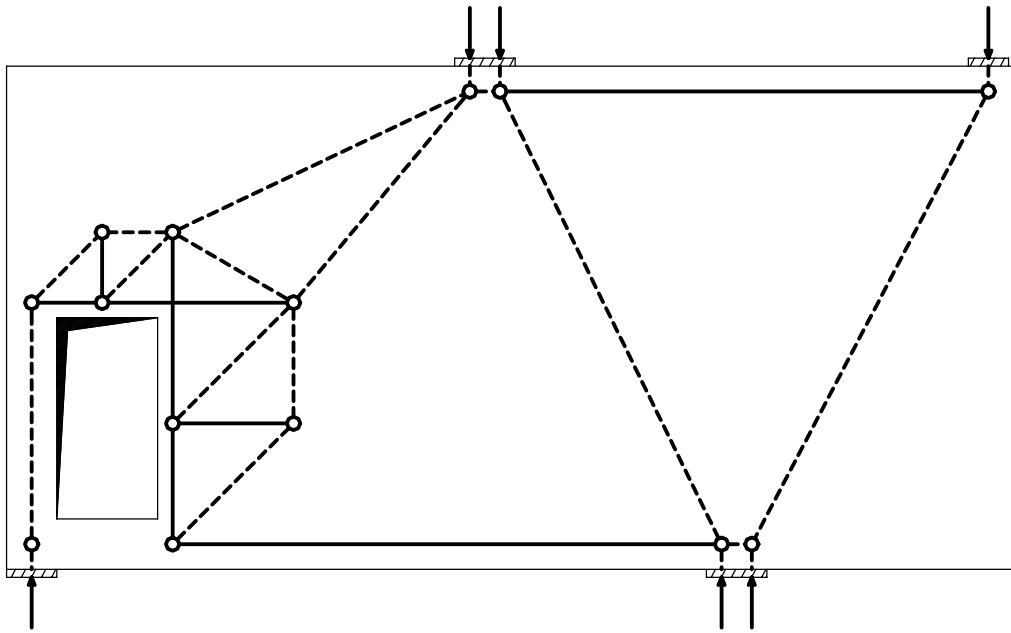
Modell 1



Modell 2



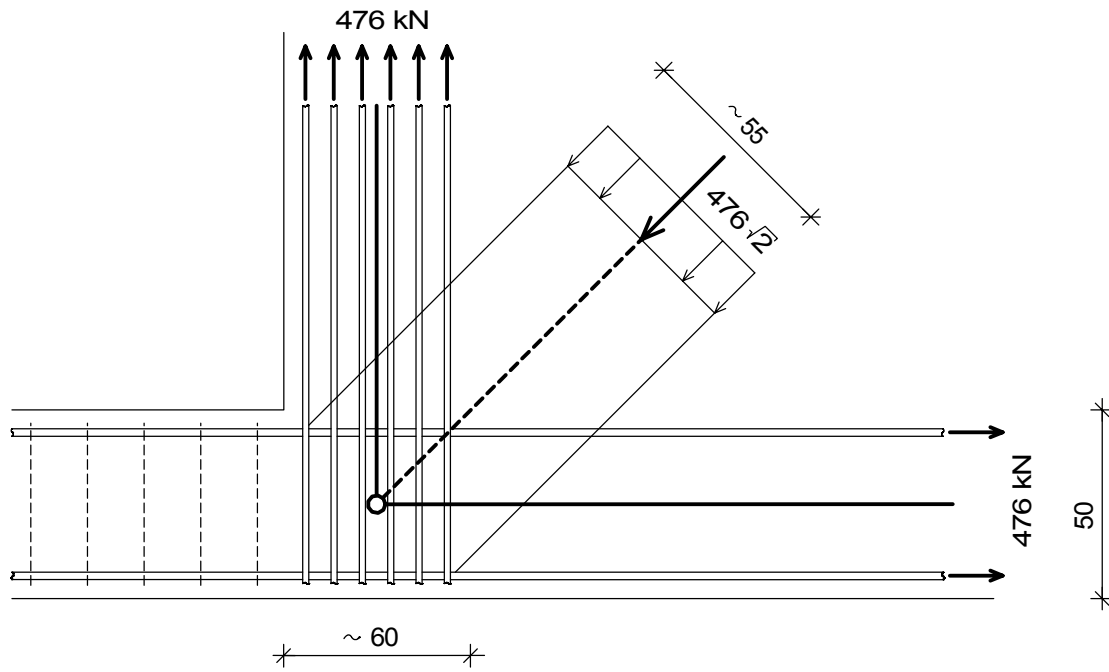
Verfeinerung Modell 2



Bemessung des Knotens rechts der Türöffnung

Druck-Zug-Knoten

Detail (M 1:20)



Verteilbreite der Aufhängebewehrung ca. 60 cm,
Verteilhöhe der horizontalen Bewehrung ca. 50 cm,

daus ergibt sich die Breite der schrägen Druckstrebe zu ca. 55 cm.

Es werden:

$$\begin{aligned}\sigma_{Rd,max} &= 0,75 \cdot \eta_1 \cdot f_{cd} &= 0,75 \cdot 1,0 \cdot 1,7 &= 1,28 \text{ kN/cm}^2 \\ \sigma_{cd} &= 476 \cdot \sqrt{2} / 55 \cdot 40 &= 0,31 \text{ kN/cm}^2 &\leq \sigma_{Rd,max}\end{aligned}$$